

# Si-82

## CENTRIFUGAL PUMPE



Si-82 pumpen er designet til nem installation, uanset omgivelserne.

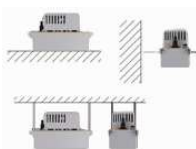
Den er i stand til at fjerne op til 500 l/h. Si-82 pumpen er velegnet til air condition anlæg og industrielle installationer.

Den er robust. Si-82 håndterer kondensater med høj temperatur samt syreholdige kondensater (pH>2.5) som ofte produceres af gas condenserende kedler.

### BENEFITS

#### ● Høj ydelse

- Kan løfte kondensatet **op til 5m**
- **Op til 500 l/h**, over en kort periode
- **Lavt lyd niveau** – stille drift



#### ● Installation overalt

Pumpen kan monteres på gulv, eller hænges op på væg eller ned fra et loft.

#### ● Alsidig

Let adskillelse af tank og pumpedel for valgfri tilgang og afgang i valgfri side.



#### ● Nem elektrisk tilslutning

Ny aftagelig netledning for let installation og vedligeholdelse og service.



#### ● Nem tilslutning af kondensat tilgang og afgang

- NY aftagelig afgang – drej kun en kvart omgang, designed for tilslutning af Ø 10 mm (3/8") slange.
- 4 ingangs huller Ø 30 mm (1" <sup>3</sup>/<sub>16</sub>)



#### ● Meget robust

- **Oil and syre modstandsdygtig væske gennemgang**
- Mekanisk konstruktion der er modstandsdygtig for stød

### SÆTTET INDEHOLDER

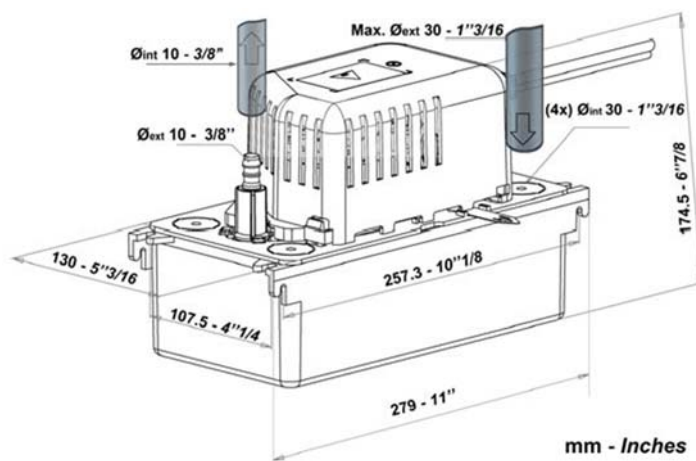


- En centrifugal pumpe med tank (2L)
- Integreret kontraventil Ø 10 mm (3/8")
- Netkabel med stikprop og apparatstik (2m, **Europæisk stikprop**) & alarmkabel med bare ender (1.5m)
- En ligeløbende adapter Ø 10 mm (3/8") - Ø 6 mm (1/4")
- 2 skruer + 2 plugs (6 mm)

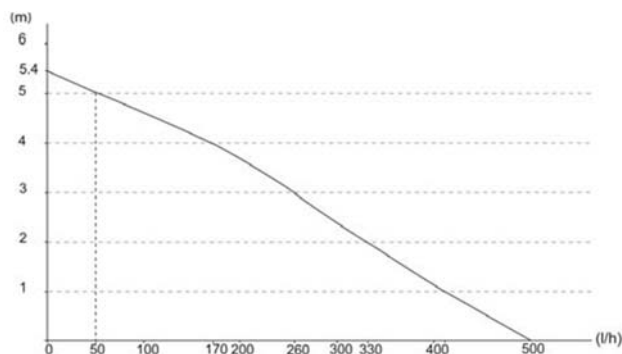
## APPLIKATIONER

- Colonne air condition enheder • Multi kassetter • Rørforbundne enheder
- Kondenserende kedler • Høj effektive gasovne
- Køle-/fryseskabe • Fordampere

TEKNISKE DATA	
Maks. væske flow	500 l/h
Maks. Løfte højde	5.0m
Maks. pumpetryk	5.4 m (flow=0)
Lydniveau i en afstand af 1m: ≤ 45 dBA (Målt i Sauermann's akustiske laboratorium, pumpe i drift med vand)	
Strømforsyning	230V~ 50Hz - 70 W - 0.67A
Detektions niveauer	On : 53mm, Off : 42mm, Alarm : 64mm
Alarm kontakt	NC 4 A ohmsk - 250V
Maks. kondensat temperatur	65°C, 80°C kortvarigt
Maks. Kondensat surhed	pH > 2.5 (Gas Kondenserende kedler)
Termisk beskyttelse (overhedning)	105°C (auto-reset)
Intermitterende drift cyklus	30%: 3s ON - 7s OFF
Kapsling	IP20
Sikkerheds standarder	CE
RoHS direktivet	Kompatibel
DEEE direktivet	Kompatibel
Vægt (inclusive æske)	2.5 kg
Pakning	4 stk: L400xB300xH200 mm
Palle antal	64 styk i Palleboks (EUstørrelse)



AKTUELLE FLOW YDELSER (l/h)				
Vertikal løfte højde	Total slange længde (Ø 10 mm, 3/8")			
	5 m	10 m	20 m	30 m
1 m	380	300	240	190
2 m	310	260	200	150
3 m	240	200	145	110
4 m	150	130	80	60
5 m	30	20	0	0



## ANBEFALET TILBEHØR



**ACC 00125, ACC 00126**  
Slange Ø 10 mm (3/8")  
ACC 00125 : 25 m rulle  
ACC 00126 : armeret 25 m rulle



**ACC 00801**  
Udskiftnings kontraventil  
Ø 10 mm (3/8")



**ACC 02040**  
Indgangs adapter  
Ø 24/25 - 32 - 40mm  
(Ø 1" - 1 1/4 - 1 1/2)